

FAN COIL HOSES

FAN COIL BAĞLANTI HORTUMLARI



Fan-Coil connection hoses are resistant to temperature and pressure, provide easy assembly thanks to their flexible structure, and are long-lasting against corrosive environments. They can be easily bent and cut in desired dimensions, so they can be preferred instead of piping and save both extra material and labor. It can be used safely in areas where there is vibration due to its flexible structure, and in areas with hard fluids thanks to its stainless structure. In cases where there is high pressure and high temperature, it provides the opportunity to work at the desired pressure and temperature values with the addition of an extra layer of mesh. It is also offered for sale with an insulated option to minimize heat loss.

Connection: Female x Female or Male x Male (Other options are available)

MATERIAL

Hose: Stainless Steel, AISI 321, AISI 304/321

Braiding: Stainless Steel, AISI 304/321

Fittings: Carbon Steel (Stainless Steel or brass is also available)

Insulation: Elastomeric Foam

CONNECTION TYPES

Braided Hoses: From 5 Bar to 200 Bar

Non-braided Hoses: From 0,2 Bar to 24 Bar

DIMENSION: 1/2" - 2"

APPLICATIONS

Heating Systems Fan-Coil, Water heater, District heating Systems

Floor Heating, radiator connections

Fan-Coil bağlantı hortumları, sıcaklık ve basınca dayanıklı, esnek yapıları sayesinde kolay montaj imkanı sağlayan, korozif ortamlara karşı uzun ömürlü hortumlardır.

Kolaylıkla eğilip bükülebilmeleri ve istenen ölçülerde rahatlıkla kesilebilmeleri sayesinde boru tesisatı yerine tercih edilebilir ve hem ekstra malzemeden hem de işgücünden tasarruf sağlar.

Esnek yapıları dolayısıyla titreşimin olduğu bölgelerde, paslanmaz yapıları sayesinde de sert akışkanların olduğu bölgelerde güvenle kullanılabilir. Yüksek basınç ve yüksek sıcaklığın olduğu durumlarda ekstra kat örgü ilavesi ile istenen basınç ve sıcaklık değerlerinde çalışabilme imkanı sağlar. Isı kaybını en aza indirmek için izolasyonlu seçeneği ile de satışa sunulmaktadır.

Bağlantı: Rakor x Nipel

MALZEME

Hortum: Paslanmaz Çelik AISI 321, AISI 304/321

Örgü: Paslanmaz Çelik, AISI 304/321

Bağlantı: Karbon Çelik (İsteğe bağlı paslanmaz çelik üretilebilir)

İzolasyon: Elastomerik Kauçuk

BASINÇ

Örgülü Hortumlar: 5 Bar'dan 200 Bar'a kadar

Örgüsüz Hortumlar: 0,2 Bar'dan 24 Bar'a kadar

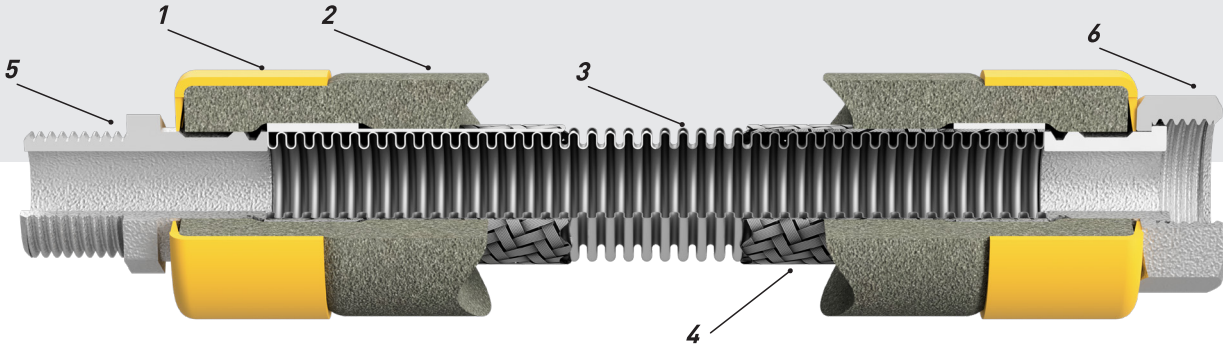
ÖLÇÜ: 1/2" - 2"

UYGULAMA

Isıtma sistemleri, Kombi ve fan coil, Şofben bağlantıları, Kat kaloriferi radyatör bağlantıları

FAN-COIL HOSE HF350

FAN-COIL BAĞLANTI HORTUMLARI



Part Description / Parça Tanımı		Pcs / Adet	Material / Malzeme
1	Isoleted Holder / İzole Tutucu	2	Plastic / Plastik
2	Insulation / İzolasyon	1	Elastomeric Foam / Elastomerik Kauçuk
3	Hose / Hortum	1	AISI 304/321
4	Braid / Örgüing	1	AISI 304/321
5	Nipple / Nipel	1	Carbon Steel / Galvaniz Kaplı Karbon Çelik St. 23.7
6	Union / Rakor	1	Carbon Steel / Galvaniz Kaplı Karbon Çelik St. 23.7

BRAIDED HOSES DIMENSIONS / ÖRGÜLÜ HORTUM BOYUTLAR

Size / Ölçü		ID	OD	NO OF CNOV BOĞUM SAYISI	BENDING RADIUS / BÜKME ÇAPI	
NB	mm	mm	mm	Pcs. / Adet	Static Hareketsiz	Flexing Hareketli
1/2"	12	12,2	17,8	322	50	200
3/4"	20	20,2	28	278	70	200
1"	25	25,4	33,7	270	90	200
1-1/4"	32	34,3	43	270	110	250
1-1/2"	40	40,1	52,5	200	130	250
2"	50	50,3	67,2	200	175	350

NONBRAIDED HOSES DIMENSIONS / ÖRGÜSÜZ HORTUM BOYUTLAR

Size / Ölçü		ID	OD	NO OF CNOV BOĞUM SAYISI	BENDING RADIUS BÜKME ÇAPI
NB	mm	mm	mm	Pcs./Adet	Static Hareketsiz
1/2"	12	12,2	16,7	322	45
3/4"	20	20,2	26,8	278	70
1"	25	25,4	32,2	270	85
1-1/4"	32	34,3	41,1	270	105
1-1/2"	40	40,1	49,5	200	130
2"	50	50,3	60,3	200	160