

LEVEL SWITCH

SEVİYE ŞALTERİ

HS- 6

HS-6 LEVEL SWITCH

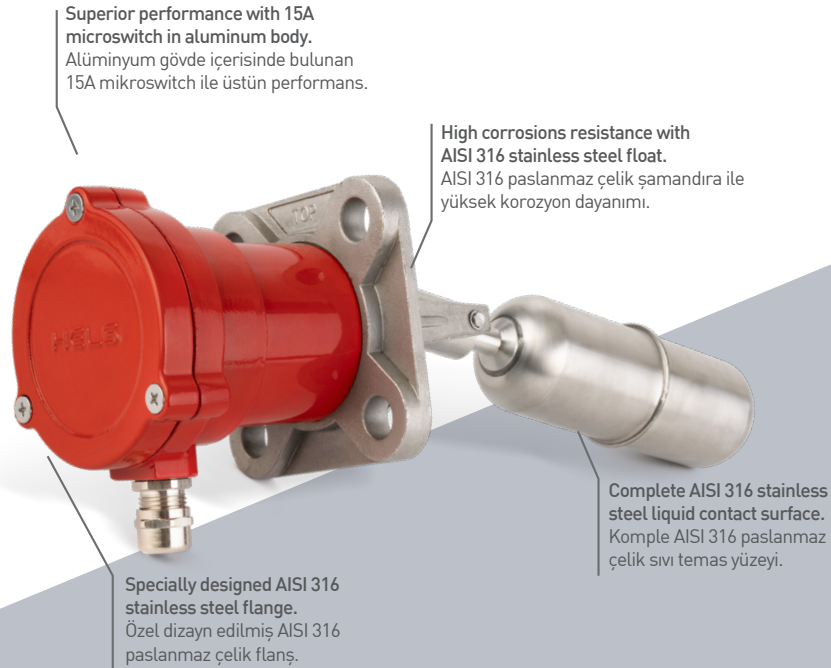
GENERAL DESCRIPTION:HS-6 Level Switches are level switches that measure and control liquids in tanks. It can operate without the need for any energy source. Contact output can be taken as NO normally open and NC normally closed.

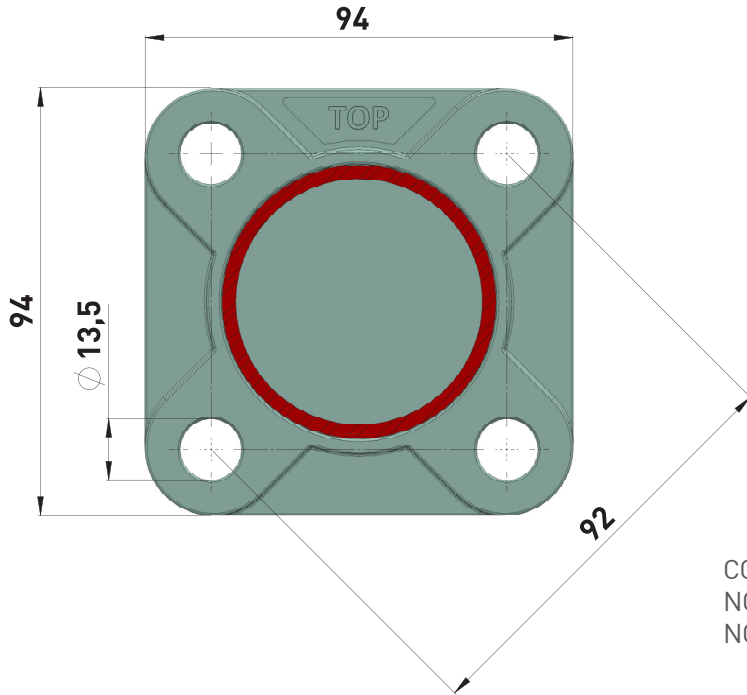
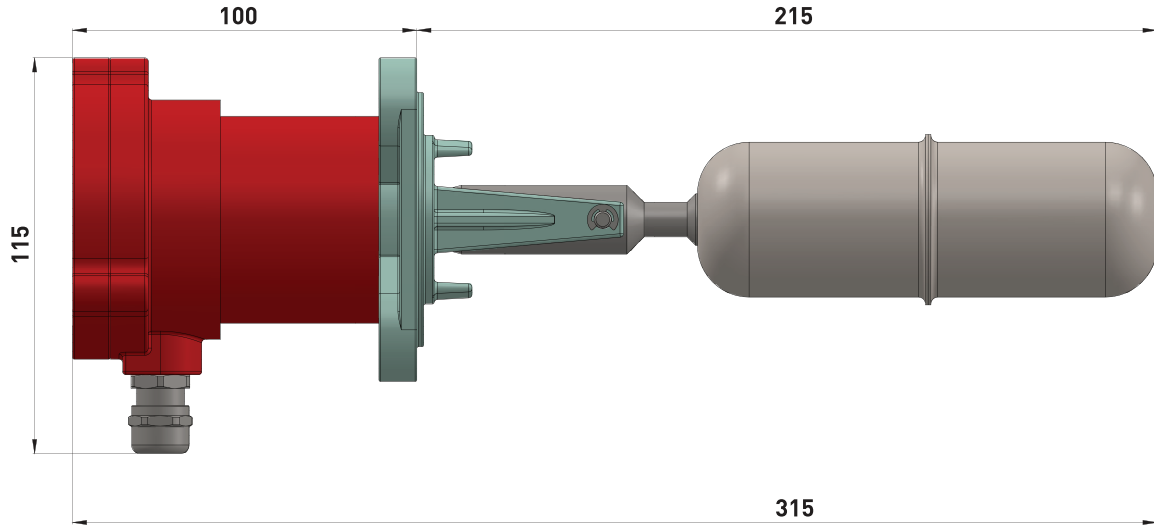
WORKING METHOD: HS-6 Level Switch provides the control of the liquids in all kinds of pressurized and non-pressurized tanks and ensures the operation of the valve, pump, audible and visual alarms of the equipment used by contacting. It works by activating the microswitch behind the connection flange of the magnet in the float, which moves with the movement of the liquids.

HS-6 SEVİYE ŞALTERİ

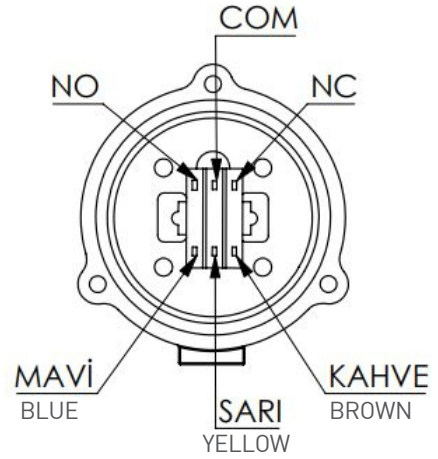
GENEL TANIM: Manyetik Seviye Şalterleri depolardaki sıvıların ölçüm ve kontrolünün yapılabilirdiği seviye şalterleridir.herhangi bir enerji kaynağına gereksinim duymadan çalışabilmektedir.NO Normalde açık ve NC normalde kapalı olarak kontak çıkışı alınabilir.

ÇALIŞMA METODU: Manyetik Seviye Şalteri her türlü basınçlı ve basınçsız depolardaki sıvıların kontrolünü sağlayarak kullanılan ekipmanların vana pompa sesli ve görsel alarmların kontak vererek çalışmasını sağlamaktadır. Sıvıların hareketiyle hareket eden şamandıra içerisinde bulunan mıknatısın bağlantı flanşının arkasındaki mikroswitch'in devreye sokmasıyla çalışmaktadır.





**ELECTRICAL CONNECTION
ELEKTİRİK BAĞLANTISI
250VAC 15 A SWITCH**



COM: Common End - Ortak Uç
NO: Normally Open - Normalde Açık
NC: Normally Closed - Normalde Kapalı

Propeties / Özellikler	
Part Name / Parça Adı	Material / Malzeme
Float / Şamandıra	AISI 316
Square Flange / Kare Flanş	AISI 316
Switch Box / Buat	Etial 150
Brass Cable Grant / Piriç Rakor	M16x1.5