



RUBBER EXPANSION JOINTS

KAUÇUK KOMPANSATÖRLER

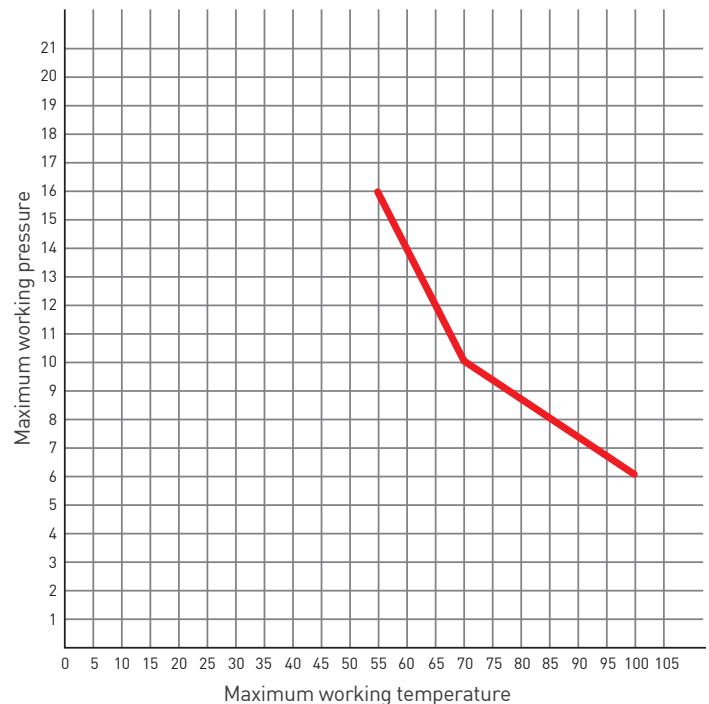
Rubber expansion joints can absorb vibration, noise and elongation in the pipeline. Due to its soft structure, it can absorb all type of movements. It prevents thermal elongation and protects the pipeline from water hammer. There is no need for any additional gasket due to rubber material and it is very easy to install with floating flanges. Rubber expansion joints are used up to 16 bar due to metal wire reinforcement.

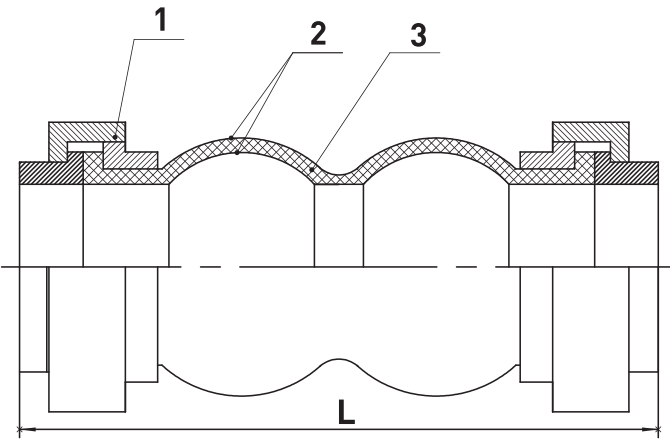
Kauçuk kompensatörler boru hatlarında oluşan titreşim ve gürültüyü absorbe eden ısıya dayanıklı genişleme elemanlarıdır. Yumuşak yapısından dolayı her yöndeki hareketi absorbe edebilir ve oluşan gürültüyü izole eder. Sistemdeki termal genişmeyi önlerken koç darbesine karşıda sistemi koruma özelliğine sahiptir. Kauçuğun yapısından dolayı ayrıca conta ve salmastra kullanımına gerek yoktur ve döner flanşları sayesinde montaj kolaylığı sağlamaktadır. Kauçuğun içerisindeki metal tel takviyesi ile maksimum 16 bara kadar dayanımı vardır.

Connection	Floating Flanged / Threaded
Material	EPDM, NBR, CR
Nominal Diameter	DN32(1 1/4")- DN600(24")
Working Pressure	Max. 16 barworking pressure depends on nominal size ad working temperature
Working Temperature	-10 +90°C
Application	Applications, Pumps, Fans, Chillers, Aşır Compressors, Marine Application, Iron and Steel Factories, Chemical Applications

Bağlantı Şekli	Döner Flanşlı
Malzeme Yapısı	EPDM, NBR, CR
Nominal Çap	DN32(1 1/4")- DN600(24")
Basınç Değerleri	Maksimum 16 bar çalışma basıncı, nominal çapa ve çalışma sıcaklığına bağlıdır.
Sıcaklık Aralığı	-10 +90°C' ye kadar
Uygulama	Pompalar, Vantilatörler, Soğutucular, Hava Kompresörleri, Tersaneler, Demir Çelik Endüstrisi, Kimyasal Uygulamalar

RUBBER EXPANSION JOINT PRESSURE DROP DIAGRAM





Part Description / Parça Tanımı		Pcs / Adet	Material / Malzeme
1	Union / Rakor	1	Malleable Iron / Dövme Çelik
2	Rubber / Körük	1	EPDM
3	Nylon Cord / Kord Bezi	1	Nylon And Fabric

HLS-KK-D		Dimensions / Boyutlar					
Size / Ölçü		L	kg	Compension Büzülme	Expansion Genleşme	Laternal Yanal	Angular Açısal
In.	mm.	mm.		mm.	mm.	mm.	mm.
3/4	20	200	0,70	5-6	22	22	15
1	25	200	0,90	5-6	22	22	15
1,1/4	32	225	1,15	5-6	22	22	15
1,1/2	40	225	1,50	5-6	22	22	15
2	50	225	2,10	5-6	22	22	15
2-1/2	65	245	3,50	5-6	22	22	15
3	80	285	5,50	5-6	22	22	15